

NOTICE D'INSTRUCTIONS

VA

VALDE ROMA



TOUCH SILICIUM

Radiateur à inertie avec technologie brevetée Dual Kherr
Disponible en 800w / 1300w / 1500w / 2000w

Lisez attentivement la notice avant d'installer l'appareil.

Assurez-vous que le voltage de l'alimentation corresponde à celui indiqué sur l'étiquette collée sur le côté de l'appareil.

1. AVERTISSEMENTS GÉNÉRAUX

Il convient de maintenir à distance les enfants de moins de 3 ans, à moins qu'ils ne soient sous une surveillance continue.

Les enfants âgés entre 3 et 8 ans doivent uniquement mettre l'appareil en marche ou à l'arrêt, à condition que ce dernier ait été placé ou installé dans une position normale prévue et que ces enfants disposent d'une surveillance ou aient reçu des instructions quant à l'utilisation de l'appareil en toute sécurité et en comprennent bien les dangers potentiels. Les enfants âgés de 3 à 8 ans ne doivent ni brancher, ni régler ni nettoyer l'appareil, ni en réaliser l'entretien.

ATTENTION- certaines parties de ce produit peuvent être très chaudes et provoquer des brûlures. Il faut prêter une attention particulière en présence d'enfants et de personnes vulnérables.

Cet appareil peut être utilisé par des enfants d'au moins 8 ans et par des personnes ayant des capacités physiques, sensorielles ou mentales réduites ou dénuées d'expérience ou de connaissance, s'ils sont correctement surveillés ou si des instructions relatives à l'utilisation de l'appareil en toute sécurité leur ont été données et si les risques encourus ont été appréhendés. Les enfants ne doivent pas jouer avec l'appareil. Le nettoyage et l'entretien par l'utilisateur ne doivent pas être effectués par des enfants sans surveillance.



Pour éviter une surchauffe, ne pas couvrir l'appareil de chauffage.

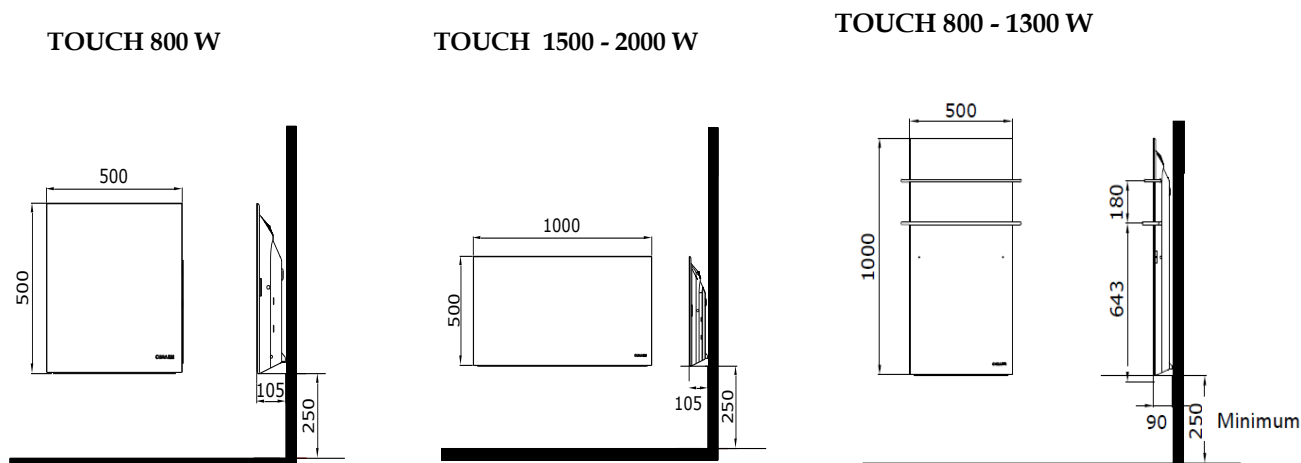
Veillez à ne pas introduire d'objets ou de papier dans l'appareil. Il est interdit de monter un appareil vertical horizontalement et vice-versa.

2. FIXATION DE L'APPAREIL AU MUR

L'appareil est fourni avec un kit de montage de visserie (chevilles et vis de 6mm) et le support mural.

Note : Les chevilles fournies dans le kit de montage ne sont pas valables pour les murs en plâtre. Pour ce type de mur, veuillez utiliser des chevilles prévues à cet effet.

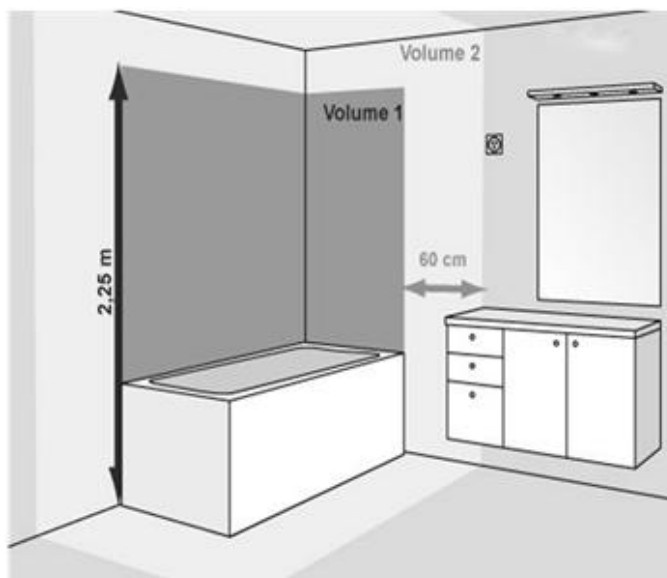
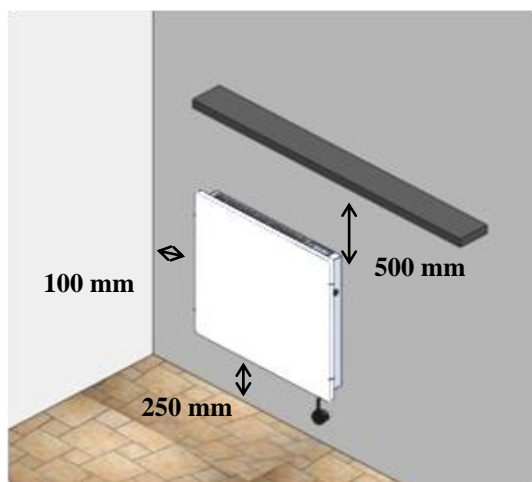
Lors de la pose de l'appareil au mur, veuillez respecter la distance minimale indiquée dans les schémas suivants.



L'installation doit être faite dans les règles de l'art et conforme aux normes en vigueur dans le pays d'installation.

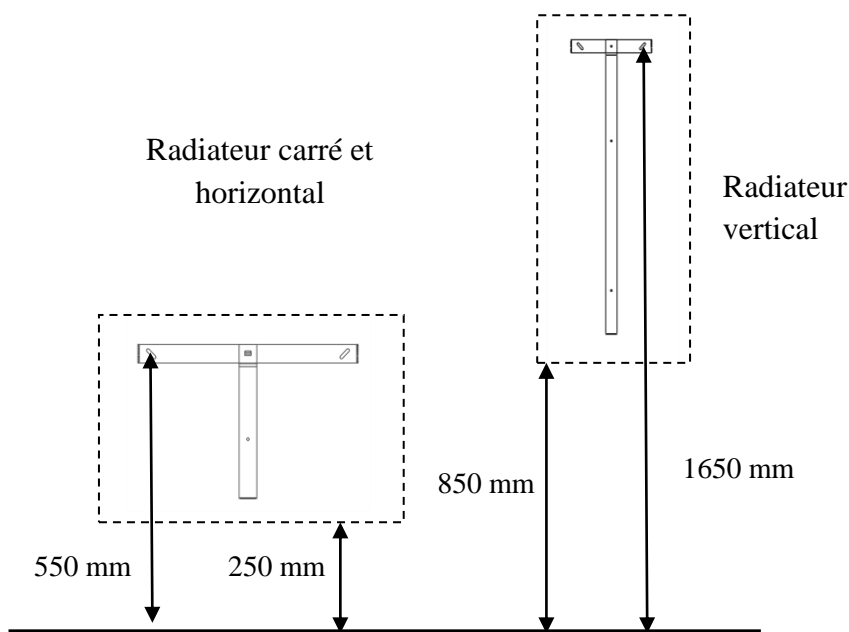
Ne pas installer l'appareil :

- Sous une prise de courant fixe
- Dans le volume 1 des salles de bains
- Dans de volume 2 si la manipulation des commandes est possible par une personne utilisant la douche ou la baignoire.



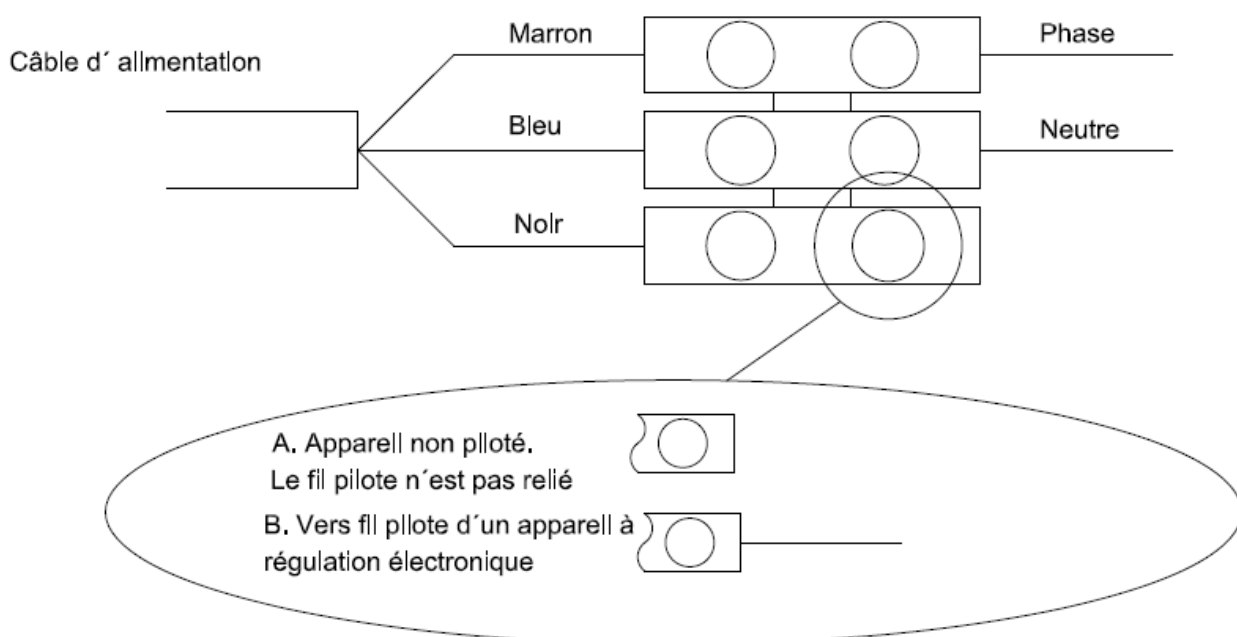
Une fois choisi l'emplacement de l'appareil, retirez l'emballage. Vous trouverez à l'intérieur un kit complet de montage.

Appuyer le support au mur en l'utilisant comme patron. Faites attention à le maintenir complètement horizontal. Sur les schémas suivants vous trouverez deux exemples de fixation au mur en fonction de la distance au sol choisie (min. 250mm).



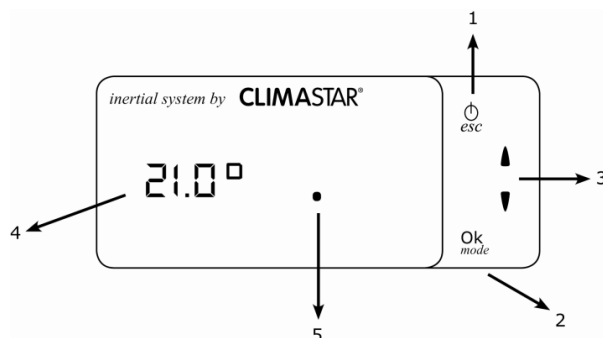
3. RACCORDEMENT ELECTRIQUE

- L'appareil doit être alimenté en 230V 50Hz.
- Le raccordement au secteur se fera à l'aide d'un câble 3 fils (Marron=Phase, Bleu=Neutre, Noir=Fil pilote) par l'intermédiaire d'un boîtier de raccordement. Dans des locaux humides comme les salles d'eau et les cuisines, il faut installer le boîtier de raccordement au moins à 250 mm du sol.
- L'installation doit être équipée d'un dispositif de coupure omnipolaire ayant au moins 3mm d'écartement entre les contacts.
- Le raccordement à la terre est interdit. Ne pas brancher le fil pilote (noir) à la terre.
- Veuillez à vous connecter à une alimentation dont l'impédance ne dépasse pas $0,28 \Omega$.
- Si le câble d'alimentation est endommagé, il doit être remplacé par le fabricant, son service après-vente ou une personne de qualification similaire afin d'éviter un danger.



4. PROGRAMMATION TOUCH CONTROL

4.1 TOUCHES



1 –TOUCHE “ \odot / ESC” : Mise en marche et arrêt de l’appareil. Permet aussi le retour au menu précédent.

2 – TOUCHE “OK/MODE” : Permet l’accès au menu et la sélection ou acceptation de l’option souhaitée.

3 – FLECHES “ \updownarrow ” : Permettent l’ajustement des valeurs, ainsi que la navigation parmi les différentes options du menu.

4- ECRAN : montre les différentes options et valeurs souhaitées.

5– POINT LUMINEUX ROUGE : S’il clignote, l’appareil fonctionne en mode F.P. S’il reste allumé, l’appareil est en mode automatique selon la programmation configurée. Si seul le point rouge apparaît sur l’écran, cela signifie que l’écran est en veille.

4.2 MISE EN SERVICE DE L’APPAREIL

Pour la mise en service de l’appareil, vous devez connecter le câble à une source d’alimentation et actionner l’interrupteur situé sur le coté droit. L’écran s’allumera et il apparaîtra sur celui-ci un message de bienvenue. Ensuite l’écran affichera OFF. Pour démarrer, appuyez sur la touche « \odot / ESC » et la température de consigne (choisie) apparaîtra sur l’écran.

4.3 CONFIGURATION DATE ET HEURE

- Appuyez sur OK de manière prolongée.
- CONFIG. TIME apparaît sur l’écran. Si ce n’est pas le cas, appuyez sur les touches \updownarrow jusqu’à son apparition et validez sur OK.
- Procédez à la mise en heure (H) à l’aide des touches \updownarrow et validez sur OK.
- Réglez les minutes (M) à l’aide des flèches \updownarrow , et validez sur OK.
- Sélectionnez le jour de la semaine à l’aide des touches \updownarrow (day 1 pour lundi, day 2 pour mardi, etc) et validez sur OK.

L'heure et le jour sont configurés. Appuyez sur ESC et sélectionnez la température de confort souhaitée à l'aide des flèches ↑ / ↓. Votre appareil est en marche !

4.4 MODE MANUEL

L'appareil vous est fourni préconfiguré en mode manuel. Vous devez uniquement appuyer sur les touches ↑ / ↓ pour sélectionner la température de consigne.

La température de consigne se modifie par tranches de 0.5° avec un minimum de 15° C et un maximum de 28° C.

Comment configurer le mode manuel ?

Appuyez sur la touche OK

À l'aide des touches ↑ ↓ sélectionnez MANU et validez sur OK.

En appuyant sur les touches ↑ ↓, confirmez la température de consigne.

Pour éteindre l'appareil appuyez sur le bouton ⏻, OFF apparaîtra sur l'écran.

Si vous laissez l'appareil sur OFF, la fonction HORS GEL fonctionnera automatiquement ne permettant pas que la pièce descende à une température inférieure à 7° C.

4.5 MODE AUTOMATIQUE (programmable)

Avec ce mode, l'appareil fonctionne selon la programmation horaire fixée par l'usine (voir tableau) ou selon une programmation horaire fixée par l'utilisateur.

HEURE	LUNDI	MARDI	MERCREDI	JEUDI	VENDREDI	SAMEDI	DIMANCHE
00 H	ECO	ECO	ECO	ECO	ECO	ECO	ECO
01 H	ECO	ECO	ECO	ECO	ECO	ECO	ECO
02 H	ECO	ECO	ECO	ECO	ECO	ECO	ECO
03 H	ECO	ECO	ECO	ECO	ECO	ECO	ECO
04 H	ECO	ECO	ECO	ECO	ECO	ECO	ECO
05 H	ECO	ECO	ECO	ECO	ECO	ECO	ECO
06 H	ON	ON	ON	ON	ON	ECO	ECO
07 H	ON	ON	ON	ON	ON	ON	ON
08 H	ECO	ECO	ECO	ECO	ECO	ON	ON
09 H	ECO	ECO	ECO	ECO	ECO	ON	ON
10 H	ECO	ECO	ECO	ECO	ECO	ON	ON
11 H	ON	ON	ON	ON	ON	ON	ON
12 H	ON	ON	ON	ON	ON	ON	ON
13 H	ECO	ECO	ECO	ECO	ECO	ON	ON
14 H	ECO	ECO	ECO	ECO	ECO	ON	ON
15 H	ECO	ECO	ECO	ECO	ECO	ON	ON
16 H	ECO	ECO	ECO	ECO	ECO	ON	ON
17 H	ON	ON	ON	ON	ON	ON	ON
18 H	ON	ON	ON	ON	ON	ON	ON
19 H	ON	ON	ON	ON	ON	ON	ON
20 H	ON	ON	ON	ON	ON	ON	ON
21 H	ON	ON	ON	ON	ON	ON	ON

22 H	ECO	ECO	ECO	ECO	ECO	ECO	ECO
23 H	ECO	ECO	ECO	ECO	ECO	ECO	ECO

Avant la configuration, il faut tenir en compte les icônes :

- OFF Indique que l'appareil est programmé pour être éteint.
- ECO Température d'économie, 3°C inférieure à la température de consigne.
- ON : Température de confort. Température sélectionnée par l'utilisateur comme température de consigne. Il est possible de la modifier dans le mode MANUEL ou dans le mode AUTOMATIQUE quand elle apparaît sur l'écran.

Comment sélectionner le mode automatique ?

- Appuyez sur la touche OK
- À l'aide des touches \uparrow / \downarrow sélectionnez AUTO et validez sur OK.
- Sur l'écran il apparaît l'icône de la température programmée en ce moment et un point rouge qui confirme que l'appareil est en mode automatique.

Si le MODE AUTOMATIQUE est sélectionné, il n'est pas possible d'éteindre l'appareil, car celui-ci est guidé par les ordres de la programmation horaire. Pour l'éteindre, entrez à nouveau dans la sélection de mode (MODE/OK) et choisissez MODE MANUEL à l'aide des flèches \uparrow / \downarrow , validant sur OK.

Comment réaliser une programmation personnalisée ?

Si la même programmation est souhaitée pour plusieurs jours, nous pouvons programmer un jour et copier cette programmation pour le reste des jours répétés. Voir Fonction COPY DAY. (Paragraphe 4.7).

A. Appuyez de manière prolongée sur la touche OK

B. Appuyez sur les touches \uparrow / \downarrow jusqu'à l'affichage du menu SELECT DAY et validez sur OK.

C. À l'aide des touches \uparrow / \downarrow , sélectionnez le jour que vous désirez configurer et validez sur OK

D. Commencez la programmation à 00H. À l'aide des touches \uparrow / \downarrow sélectionnez la température souhaitée (ON, pour la température de consigne, ECO pour 3°C de moins que la température de consigne et OFF pour maintenir l'appareil éteint). Validez sur OK.

E. Suivez en programmant de la même façon le reste des heures jusqu'à 23H. Ensuite apparaîtra sur l'écran le jour à programmer.

Si vous désirez configurer le reste des jours retournez au point B, si par contre vous désirez sortir appuyez sur la touche \odot .

4.6 MODE FIL PILOTE

Ce mode est utilisé lorsque la température de consigne est prédéterminée par une centrale externe au radiateur, qui indique si celui-ci doit appliquer la température de Confort, Eco, Hors-gel ou Off.

Comment sélectionner le mode FP ?

- Appuyez sur la touche OK
- À l'aide des touches \uparrow / \downarrow , sélectionnez FP et validez sur OK
- Sur l'écran il apparaît l'icône de la température programmée en ce moment et un point rouge clignotant qui confirme que l'appareil est en mode FP.

Si le MODE FIL PILOTE est sélectionné, il n'est pas possible d'éteindre l'appareil, car celui-ci est guidé par les ordres de la programmation horaire. Pour l'éteindre, entrez à nouveau dans la sélection de mode (MODE/OK) et choisissez MODE MANUEL à l'aide des flèches \uparrow / \downarrow , validant sur OK.

À NOTER :

Votre appareil étant muni d'une régulation électronique intégrée, notre responsabilité ne saurait être engagée en cas d'utilisation avec des centrales de programmation fil pilote fonctionnant par coupure de tension d'alimentation (consulter la notice de votre centrale).

4.7 COPY

La fonction COPY permet de copier la programmation pour plusieurs jours. Pour copier la programmation d'un jour à l'autre, suivez les étapes suivantes :

- A. Appuyez de manière prolongée sur la touche OK
- B. Appuyez sur les touches \uparrow / \downarrow jusqu'à l'affichage du menu COPY DAY et validez sur OK.
- C. À l'aide des touches \uparrow / \downarrow , sélectionnez le jour dont vous désirez copier la programmation et validez sur OK
- D. À l'aide des touches \uparrow / \downarrow , sélectionnez le jour que vous désirez programmer et validez sur OK.

Si vous désirez continuer à copier la programmation pour d'autres jours retournez au point B, si par contre vous désirez sortir appuyez sur la touche ϕ .

4.8 PROTECTED (BLOCAGE)

La fonction PROTECTED permet le blocage des touches de l'appareil pour éviter sa manipulation. Quand l'écran est bloqué, 4 tirets apparaissent.

Pour l'activer, suivez les étapes suivantes :

- Appuyez de manière prolongée sur la touche OK
- Appuyez sur les touches $\uparrow\downarrow$ jusqu'à l'affichage du menu PROTEC et validez sur OK.
- À l'aide des touches $\uparrow\downarrow$, sélectionnez ON et validez sur OK.

Pour débloquer l'appareil, attendez jusqu'à ce que l'affichage des tirets sur l'écran disparaisse, appuyez sur la touche \odot pendant environ 5 secondes et ensuite appuyez sur \downarrow .

4.9 SOUND

La fonction SOUND permet d'activer et de désactiver le bip émis quand on appuie sur les touches. Pour activer et pour désactiver cette fonction, suivez les étapes suivantes :

- Appuyez de manière prolongée sur la touche OK
- Appuyez sur les touches $\uparrow\downarrow$ jusqu'à l'affichage du menu SOUND et validez sur OK.
- À l'aide des touches $\uparrow\downarrow$, sélectionnez ON pour activer le bip et OFF pour le désactiver. Puis validez sur OK.

5. GENERALITÉS

- Si vous vous trouvez dans un sous-menu, et que vous ne manipulez pas l'appareil pendant plusieurs secondes, automatiquement il retourne au menu principal.
- Si vous êtes dans le menu principal et que vous ne manipulez pas le boîtier de contrôle pendant quelques secondes, celui-ci passera en mode veille et seul un point rouge restera visible.
- Pour rallumer l'écran il suffit d'appuyer sur n'importe quelle touche du boîtier de contrôle.
- Lorsque l'appareil est éteint (OFF), il peut se mettre en chauffe, celui-ci ayant une température de consigne minimum programmée en usine, (7°C), nommé mode HORS GEL. Ainsi, si la température ambiante est inférieure, l'appareil tentera de maintenir cette température de consigne.
- L'appareil est pourvu d'une protection contre les pertes de température, qui peuvent être dues aux fenêtres ouvertes, la climatisation, ou d'autres événements qui ne permettent pas à l'appareil la montée en température de la pièce. Cette protection se déclenchera lorsque l'appareil enregistrera une baisse de la température au rythme de -3° toutes les 5 min. Alors l'appareil s'éteindra et le mot OPEN apparaîtra sur l'écran. Ce mode de protection se maintiendra jusqu'à disparition de cette tendance à la baisse.
- Au débranchement de l'appareil, un bip peut se produire, ce qui indique la décharge des condensateurs. C'est normal et ça n'a aucune conséquence sur le fonctionnement de l'appareil.

6. RECOMMANDATIONS D'UTILISATION

- Maintenez la pièce propre afin d'éviter d'éventuelles taches sur le mur par convection de particules de poussière.
- Au début de chaque saison de chauffage, aspirez l'intérieur de l'appareil, à travers les grilles supérieure et inférieure, pour retirer la poussière accumulée dans la résistance pendant le temps d'arrêt.
- Le châssis de l'appareil peut être nettoyé avec un linge humide ou avec un produit de nettoyage conventionnel.
- Il est interdit d'utiliser l'appareil en configuration mobile, sur pied ou roulettes.

7. CARACTERISTIQUES TECHNIQUES

Puissance : (W)	800	1500 W	2000 W	800 W	1300 W
Dimensions : (mm)	510 x 510 x 105	1010 x 510 x 105		510 x 1010 x 90	
Poids : (avec emballage Kg)	13	25		23	
Tension :	230v ~AC				
Fréquence :	50 Hz				
Classe :	II				
IP :	24				
Élément Céramique :	DUAL KHERR				
Boîtier à Convection :	Polymère de carbone à haute résistance				
Câble d'alimentation :	Câble 3 fils 10-16A/250VAC				
Thermostat ambiant :	Electronique. Intervalles de températures entre 15°C et 28°C				
Thermostat de sécurité :	Bimétallique, Automatique				

TOUCH

Puissance thermique		800 W	1300 W	1500 W	2000 W
<i>Puissance thermique nominale</i>	P_{nom}	0,8 kW	1,3 kW	1,5 kW	2,0 kW
<i>Puissance thermique minimale (indicative)</i>	P_{min}	N.A.	N.A.	N.A.	N.A.
<i>Puissance thermique maximale continue</i>	$P_{max,c}$	0,8 kW	1,0 kW	1,5 kW	2,0 kW

Consommation

En mode arrêt	P_o	0,00 W
En mode veille	P_{sm}	0,99 W
En mode ralenti	P_{idle}	0,99 W
En mode veille avec maintien de la connexion au réseau	P_{nsm}	0,99 W
En mode veille avec affichage d'une information ou d'un état		<i>oui</i>
Efficacité énergétique saisonnière pour le chauffage des locaux en mode actif	$\eta_{s,on}$	94,0 %

Type de contrôle de la puissance thermique/de la température de la pièce (sélectionner un seul type)

contrôle de la puissance thermique à un palier, pas de contrôle de la température de la pièce	non
contrôle à deux ou plusieurs paliers manuels, pas de contrôle de la température de la pièce	non
contrôle de la température de la pièce avec thermostat mécanique	non
contrôle électronique de la température de la pièce	non
contrôle électronique de la température de la pièce et programmeur journalier	non
contrôle électronique de la température de la pièce et programmeur hebdomadaire	oui


Autres options de contrôle (sélectionner une ou plusieurs options)

contrôle de la température de la pièce, avec détecteur de présence	non
contrôle de la température de la pièce, avec détecteur de fenêtre ouverte	oui
option contrôle à distance	non
contrôle adaptatif de l'activation	non
limitation de la durée d'activation	non
capteur à globe noir	non
fonctionnalité d'auto-apprentissage	non
exactitude des réglages	oui

VALDEROMA GLOBAL COMPANY

3, av. Marie Reynoard
38100 Grenoble (France)

8. PROBLEMES FREQUENTS ET SOLUTIONS

PROBLEME	CAUSE POSSIBLE	SOLUTION
La pièce n'atteint pas la température désirée	Réglage incorrect de la température de consigne	Vérifier la température de consigne qui s'affiche à l'écran afin de voir si elle correspond bien à la température désirée.
	Puissance insuffisante	La puissance de l'appareil est insuffisante par rapport à l'espace où il a été installé.
	Hauteur	S'assurer que l'appareil est bien installé à la hauteur indiquée dans cette notice d'instructions
	Grilles d'entrée et de sortie obstruées	Ne rien placer sur l'appareil et ne pas l'installer dans un renforcement du mur / de la cloison.
L'appareil ne s'allume pas	Température de consigne inférieure à la température ambiante	Augmenter la température de consigne de l'appareil jusqu'à dépasser d'au moins un degré la température ambiante de la pièce
	Disjoncteur (plombs) du cadre électrique baissé.	Vérifier que le disjoncteur n'est pas baissé. Si c'était le cas, le remonter.
		S'assurer que l'installation électrique est correcte et qu'il y a des lignes de chauffage indépendantes de section minimum de 2.5 mm ² avec une puissance maximum de 3500 w
	Interrupteur de l'appareil éteint	Mettre l'interrupteur en position I
Programmé en OFF	Vérifier ou télécharger à nouveau le programme désiré dans l'appareil.	
L'appareil salit les murs	Appareil situé très bas	La hauteur minimum entre le sol et la partie inférieure de l'appareil doit être d'au moins 25 cm.
	Accumulation de poussière sur la grille inférieure de l'appareil	Aspirer l'appareil. Il est recommandé de le faire au début de l'hiver.
	Type de peinture sur les murs	Les peintures à haute teneur en rutile ont tendance à s'assombrir.
Rien n'apparaît sur l'écran	L'appareil ne fonctionne pas.	Eteindre l'appareil et attendre quelques minutes jusqu'à ce que le condensateur se décharge et remettre en marche l'appareil.
Heure incorrecte	L'heure s'est déprogrammée	Reprogrammer l'heure.
Les boutons ne fonctionnent pas	Boutons bloqués	Appuyer délicatement et relever le doigt après chaque appui.
Un point rouge est visible sur l'écran	L'écran est en mode stand-by	Appuyer sur n'importe quelle touche et l'écran se réactivera.
La température ne peut pas être baissée à moins de 15 °C	Limite de température inférieure.	L'intervalle d'oscillation de régulation de l'appareil est entre 15 et 28 °C.
Des tirets apparaissent sur l'écran	L'appareil est bloqué.	Appuyer sur le bouton  /ESC pendant environ 5 secondes et ensuite sur la flèche ↵.
Les barres du sèche- serviettes ne chauffent pas	L'interrupteur des barres est éteint.	Appuyer sur l'interrupteur supérieur, le laissant sur la position I.

9. GARANTIE

VALDEROMA garantit que le produit, au moment de son premier achat, ne présente aucun défaut des matériaux et de fabrication (garantie limitée).

En plus de la garantie légale, VALDEROMA offre à ses clients une garantie commerciale et volontaire, qui comme la garantie légale couvre les défauts décrits ci-dessous mais aussi elle offre une garantie totale de deux ans pour les pièces détachées.

VALDEROMA répond aux défauts de conformité qui apparaissent dans un délai de six mois à partir de la vente de l'appareil. Lors des 6 premiers mois à compter de la délivrance du bien, les défauts de conformité sont présumés exister au moment de la délivrance, c'est à dire, c'est une non-conformité d'origine, de fabrication.

Le consommateur doit informer VALDEROMA du défaut de conformité du bien dans un délai inférieur à DEUX MOIS à partir de la connaissance de celui-ci.

Pour bénéficier de cette garantie, il est important de prouver, de façon détaillée, la date d'achat du chauffage, puisque la période de validité de la garantie commence à partir de la date de la facture d'achat du client. Toutefois, la garantie ne couvrira, en aucun cas, les défauts qui pourraient se présenter après un délai de trente-six mois à compter de la date de la fabrication.

Cette garantie est strictement limitée à la réparation en usine de la ou les pièce(s) défectueuse(s) ou à la substitution complète des appareils si, selon le fabricant, celle-ci n'est pas possible ou s'avère anti-économique. Elle n'inclut aucun autre type de frais comme l'installation, l'assemblage, le démontage ou le transport

Cette garantie ne couvre pas les défauts et/ou le mauvais fonctionnement causé par des accidents, une mauvaise utilisation de l'appareil, des négligences, des phénomènes d'usure, de rupture, une mauvaise installation ou une distribution électrique incorrecte. Cette garantie ne s'applique pas si l'appareil est utilisé dans un but autre que le chauffage. S'il y a eu modification, manipulation ou réparation du produit non autorisée ; ou pour toute autre cause extérieure au fabricant qui serait intervenue après la livraison.

La garantie ne couvre pas les coûts et les frais qui engendrés par le fait d'accéder à l'appareil ou à son installation, comme par exemple dans le cas de renforcements de cloisons, en hauteur, plafonds suspendus ... ou situations analogues. Elle ne couvre aussi pas les frais pour retrait ou remplacement des éléments de construction pour pouvoir accéder à l'appareil ou à l'installation.

Aucun appareil ne sera rendu à VALDEROMA sans une AUTORISATION DE RETOUR DE LA MARCHANDISE codée, c'est-à-dire, officielle. VALDEROMA n'assume aucune responsabilité dans le cas où un appareil serait retourné sans autorisation préalable approuvée par un BON DE RETOUR DE LA MARCHANDISE.

VALDEROMA et/ou ses agents se réserve (nt) le droit de décider s'il y a lieu de réparer ou de remplacer les composants endommagés ou de remplacer l'appareil lui-même. Aucune de ces options ne prolongera la période initiale de garantie.

Toute réparation sera effectuée par le Service Technique agréé par le fabricant et /ou ses agents, les manipulations effectuées par du personnel non autorisé annuleront la garantie. Dans le cas où l'appareil devrait être remplacé, il est nécessaire de s'adresser au centre de vente qui sera chargé de recevoir les appareils.

LIMITATION DE RESPONSABILITÉ : VALDEROMA, en tant que fabricant, n'assume pas la responsabilité de dommages matériels ou personnels qui seraient directement ou indirectement la conséquence d'une installation non conforme de l'appareil, d'une manipulation incorrecte ou qui serait effectuée par un personnel non qualifié. De même, VALDEROMA n'assume pas les frais d'installation des appareils, lesquels sont expressément exclus de cette garantie.

Aucune des présentes conditions ne pourra, quelque soit le motif, être élargie ou modifiée, sans le consentement express de VALDEROMA

VA VALDEROMA

VALDEROMA GLOBAL COMPANY

3, av. Marie Reynoard

38100 Grenoble (France)

TELF: (+ 33) 476 41 51 83

www.valderoma.fr



Emballage et
carton à recycler



Déposez le
radiateur usagé
chez votre
distributeur ou à
la déchèterie



Appareil conforme à la directive Européenne 2002/96/CE

TOUCH Rev 19/05/2025